

HÆGER



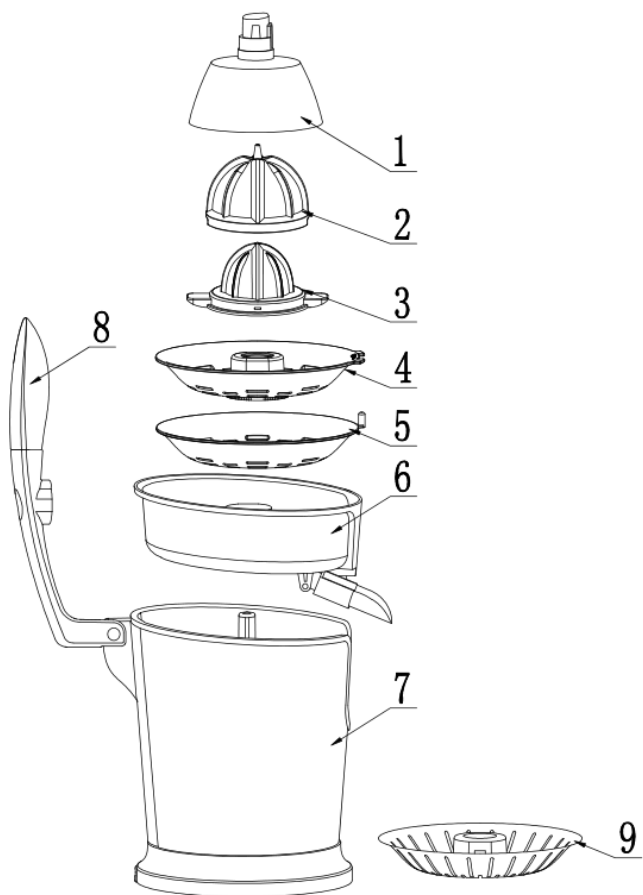
Citrus Juicer / Espremedor de citrinos
Exprimidora / Presse-agrumes

Pro Juice CJ-160.005A



CE RoHS

User instructions / Instruções de uso
Instrucciones de uso / Mode d'emploi



Dear customer

Thank you for having chosen a HÆGER product.

The HÆGER products have been produced to think about the welfare of the consumer privileging the most raised standards of quality, functionality and assign. We are sure you will be happy with this appliance.

We assume that the user is familiar with the common procedures of handling household appliances.

Before using the appliance for the first time please read carefully and thoroughly through these operating instructions and the safety advice, completely familiarising yourself with the appliance. Retain these instructions for future reference and pass them on to whoever might acquire the appliance at a future date.

Intended Use

This appliance is intended to be used in household and similar applications such as: – Staff kitchen areas in shops, offices and other working environments. – By clients in hotels, motels and other residential type environments. – Bed and breakfast type environments. – Farm houses

Safety Instructions

Please read the instruction manual carefully before using the device.

- The appliance must be placed on a stable, level surface. Do not use when the appliance is fallen, if there are any signs of damage or when it leaks.
- Never use the device unsupervised.
- All repairs should be made by a competent qualified electrician.
- Make sure that the appliance is stored in a dry environment.
- It is absolutely necessary to keep this appliance clean at all times, because it comes into direct contact with food.
- The use of accessories that are not recommended by the manufacturer can cause injuries and will invalidate any warranty that you may have.
- Never move the appliance by pulling the cord and make sure the cord can not become entangled.

English

- To protect yourself against an electric shock, do not immerse the cord, plug or appliance in the water or any other liquid.
- Unplug the appliance from the socket when changing the spare parts or for maintenance.
- Do not use this appliance with a damaged cord or plug or when the appliance has malfunctions or has been damaged in any manner. To avoid a hazard, make sure that a damaged cord or plug will be replaced by a qualified technician. Do not repair this appliance yourself.
- Do not use this appliance near direct heat sources.
- Unplug the appliance from the socket when you are not using it.
- Make sure that the cord is not hanging over the edge of the table or counter, does not touch any hot surfaces or is coming directly into contact with the hot parts of the appliance. Do not place the appliance underneath or close to curtains, window coverings etc.
- Do not use this appliance in the bathroom or near a sink filled with water. If this appliance has fallen into the water do not under no circumstances directly grab this appliance, but first pull the plug from the socket.

Special care

- **This appliance shall not be used by children aged less than 8 years. This appliance can be used by children aged from 8 years and above and persons with reduced physical, sensory or mental capabilities or lack of experience and knowledge if they have been given supervision or instruction concerning use of the appliance in a safe way and understand the hazards involved.**
- **Children shall not play with the appliance. Keep the appliance and its cord out of reach of children aged less than 8 years.**
- **Cleaning and user maintenance shall not be made by children unless older than 8 and supervised.**

- By ignoring the safety instructions, the manufacturer cannot be held responsible for the damage.
- **To protect children against the dangers of an electrical appliance, please make sure that you never leave the appliance unattended. Therefore, you have to select a storage place for the appliance where children are not able to grab it. Make sure that the cable is not hanging in a downward position.**

Overview of the components

- | | |
|--------------------------|---------------------|
| 1. Press cone cover | 2. Large press cone |
| 3. Small press cone | 4. Plastic Filter |
| 5. Plastic adjust filter | 6. Juice tank |
| 7. Main housing | 8. Lever |
| 9. SSL Filter | |

Before first use

- Take the appliance and accessories out of the box. Remove the stickers, protective foil or plastic from the device.
- Before use, clean the motor housing and all the spare parts with a damp cloth.

Use

1. Unroll the cord completely before plugging in.
2. Connect the power cable to the socket. (Note: Make sure the indicated voltage on the device matches the local voltage before connecting the device. Voltage 220-240V~ 50 Hz).
3. Cut the fruits to be squeezed in half (from the middle) and put them on top of the press cone.
4. Place a glass under the anti-drip valve.
5. Turn on the appliance by pushing down with the pressing handle on the piece of citrus fruit once it has been placed on the juicing cone.
6. To stop the appliance, simply stop applying pressure to the cone.

English

Notice:

- The bigger cone is for bigger fruits like orange, and you can press with lever; the smaller cone is for smaller fruits like lemon, and you need to press with your hand.
- Correct operation timing control: turn on the appliance for 15s, then turn off the appliance for 15s as a working cycle; after you have operated the appliance for 10 cycles, you should stop the operating and turn off the appliance for 30min to rest the appliance.
- If you process a large quantity of fruits, you must periodically clean the filter and tank to remove the remains of the pulp.

Cleaning


- Before cleaning the device, first pull out the cord. Then disassemble all parts and clean them.
- Clean the outside of the appliance with a soft and slightly moistened cloth.
- Do not use any toxic or abrasive cleaning supplies like petrol, scrubbing powder or solvent. Regular kitchen cleaner or dishwashing liquid with water is enough.
- Do never immerse the appliance in water or any other liquid. Never use the dishwasher for cleaning the appliance.
- The following parts can be cleaned in the dishwasher: Protective cover, Cone, Filter, Jug.

Technical Data

Model:	CJ-160.005A
Power supply:	220-240V~, 50 Hz
Power consumption:	160W

CE Conformity

This product has been tested and produced according to all relevant current CE guidelines, such as:

-  - electromagnetic compatibility Directive 2014/30/EU,
- Low voltage Directive (LVD) Directive 2014/35/EU,
- RoHS with its amendments Directive 2011/65/EU,
- Directive 2009/125/EC on the ecodesign requirements for energy related products.

and has been constructed in accordance with the latest safety regulations.

The CE mark attests this product with all relevant directives.

Environment



Please consider our environment

Do not dispose of the appliance in your normal domestic waste. **This product is subject to the European guideline 2012/19/EU.**

Dispose of the appliance through an approved disposal centre or at your community waste facility. Observe the currently applicable regulations. In case of doubt, please contact your waste disposal centre.

Dispose of all packaging materials in an environmentally responsible manner.

When you wish to dispose of the appliance, remove the cable and dispose it in an environmentally friendly way (e.g. recycling plant).

Guarantee

This unit is covered by a 24 months (*) warranty, from the purchase date, and covers the repair free of charges of the damaged due to the manufacturer fault or defected components. The distributor reserves the right to change the unit for an equivalent model.

The warranty does not cover any damaged caused by incorrect use, lightning, incorrect installation, external factors or any intentional damaged. The warranty does not cover damage thus attributable to falls, blows, spill, exposure to extreme environmental conditions or deterioration caused by normal use of plastic parts or keyboards, as well as using batteries other than those specified in this manual.

For the repairing, during the warranty period, the unit shall be sent to the distributor or reseller, or to the address indicated by them, and must be jointed the warranty certificated and the respective original invoice or selling ticket, where the buying date is expressed indicated.

The consumer is protected by the guarantee provided by Directive 1999/44/CE of European Parliament and Council of 25 May.

(*) Only for European Union countries

Estimado Cliente

Obrigado por ter escolhido um produto HÆGER.

Os produtos HÆGER foram concebidos a pensar no bem-estar do consumidor, privilegiando os mais elevados padrões de qualidade, funcionalidade e design. Estamos certos da sua satisfação pela aquisição deste produto.

Partimos do princípio de que o utilizador possui conhecimentos gerais sobre o manuseamento com electrodomésticos.

Antes da primeira utilização, leia cuidadosa e totalmente estas instruções de utilização e de segurança e familiarize-se com as funções do aparelho. Guarde estas instruções e, se necessário, entregue-as a terceiros.

Utilização

Este aparelho destina-se a ser usado em aplicações domésticas e semelhantes tais como: – Zonas de cozinha profissional em lojas, escritórios e outros ambientes de trabalho. – Por clientes de hotéis, motéis e outros ambientes de tipo residencial. – Ambientes de dormida e pequeno almoço. – Quintas.

Instruções gerais de segurança

Leia cuidadosamente o manual de instruções antes de utilizar o aparelho.

- O aparelho deve ser colocado numa superfície plana e estável. Não use o aparelho quando este tiver caído e se houver sinais de danos ou de fugas.
- Nunca utilize o aparelho sem supervisão.
- Todas as reparações devem ser realizadas por um electricista qualificado e competente.
- Certifique-se de que o aparelho é guardado num ambiente seco.
- É absolutamente necessário manter este aparelho sempre limpo uma vez que entra em contacto directo com alimentos.
- A utilização de acessórios que não sejam recomendados pelo fabricante pode provocar ferimentos e invalidará qualquer garantia que possa ter.
- Nunca mova o aparelho puxando o cabo e certifique-se de que nunca fica preso.

- Para se proteger de choque eléctrico, não mergulhe o cabo, a ficha ou o aparelho em água ou noutro líquido.
- Desligue o aparelho da tomada quando trocar de acessórios ou para manutenção.
- Não utilize este aparelho com um cabo ou ficha danificado ou quando o aparelho está avariado, após ocorrer avaria ou qualquer outro dano. Para evitar perigos, certifique-se de que o cabo ou a tomada danificada seja substituído por um técnico qualificado. Não repare o aparelho sozinho.
- Não utilize este aparelho próximo de fontes de calor directas.
- Desligue o aparelho da tomada quando não o estiver a utilizar.
- Certifique-se de que o cabo não fica pendurado no canto da mesa ou do balcão, não toca em nenhuma superfície quente nem entra em contacto directo com as partes quentes do aparelho. Não coloque o aparelho por baixo ou perto de cortinas, coberturas de janelas, etc.
- Não utilize este aparelho na casa de banho ou nas proximidades de um lavatório com água. Se este aparelho tiver caído na água, não o agarre, em nenhuma circunstância. Primeiro, desligue-o da corrente.

Cuidados especiais

- **Este aparelho não deve ser utilizado por crianças com idades compreendidas entre menos de 8 anos. Este aparelho pode ser utilizado por crianças com mais de 8 anos e por pessoas com capacidades físicas, sensoriais ou mentais reduzidas, assim como com falta de experiência e conhecimentos, caso sejam supervisionadas ou instruídas sobre como utilizar o aparelho de modo seguro e compreendam os riscos envolvidos.**
- **As crianças não devem brincar com o aparelho. Mantenha o aparelho e respetivo cabo fora do alcance de crianças com idade inferior a 8 anos.**

- **A limpeza e manutenção não devem ser realizadas por crianças a não ser que tenham mais de 8 anos e sejam supervisionadas.**
- **Se não seguir as instruções de segurança, o fabricante não pode ser considerado responsável pelo dano.**
- **Para proteger as crianças contra os perigos de aparelhos eléctricos, certifique-se de que nunca deixa os aparelhos sem supervisão. Para isso, deve seleccionar um local de armazenamento para o aparelho onde as crianças não cheguem. Certifique-se de que o cabo não está pendurado para baixo.**

Elementos do aparelho

- | | |
|---------------------------------|---------------------------|
| 1. Tampa do cone de pressão | 2. Cone de pressão grande |
| 3. Cone de pressão pequeno | 4. Filtro de plástico |
| 5. Filtro de ajuste em plástico | 6. Jarro de suco |
| 7. Corpo principal | 8. Alavanca |
| 9. Filtro SSL | |

Antes da primeira utilização

- Retire o aparelho e os acessórios da caixa. Retire os autocolantes, o papel de protecção ou o plástico do aparelho.
- Antes de utilizar, limpe o compartimento do motor e todas as peças desmontáveis com um pano húmido.

Utilização

1. Desenrole o cabo de alimentação completamente antes de ligar a ficha.
2. Ligue o cabo de alimentação à tomada. (Nota: Certifique-se de que a tensão indicada no aparelho corresponde à tensão local antes de ligar o aparelho. Tensão: 220-240V~ 50 Hz).
3. Corte as frutas para serem espremidas ao meio (do meio) e coloque-as em cima do cone de prensagem.
4. Coloque um copo sob a válvula anti gotejamento.
5. Ligue o aparelho empurrando para baixo com a alça de pressão no pedaço de fruta cítrica logo que tenha colocado no cone de pressão.

6. Para parar o aparelho, simplesmente pare de aplicar pressão no cone.

Aviso prévio:

- O cone maior é para frutas maiores como laranja, e pode pressionar com a alavanca; o cone menor é para frutas menores, como limão, e precisa pressionar com a mão.
- Controlo correto do tempo de funcionamento: ligue o aparelho durante 15 segundos e desligue o aparelho por 15 segundos como um ciclo de trabalho; depois de ter operado o aparelho por 10 ciclo, deve parar o funcionamento e desligar o aparelho por 30 minutos para descansar o aparelho.
- Se processar uma grande quantidade de frutas, deve limpar periodicamente o filtro e o tanque para remover os restos da polpa.

Limpeza


- Antes de limpar o aparelho, desligue primeiro o cabo. Em seguida, desmonte todas as peças e limpe-as.
- Limpe o exterior do aparelho com um pano macio e ligeiramente húmido.
- Não utilize nenhum produto de limpeza abrasivo ou tóxico como petróleo, pós de limpeza ou solventes. Um produto de limpeza de cozinha ou para lavar loiça normal com água é suficiente.
- Não mergulhe o aparelho em água ou noutro líquido. Nunca utilize a máquina de lavar para limpar o aparelho.
- As seguintes partes podem ser limpas na máquina de lavar louça: Capa protetora, Cone, Filtro, Jarro.

Características técnicas

Modelo:	CJ-160.005A
Alimentação da corrente:	220-240V~, 50 Hz
Consumo de energia:	160W

Conformidade CE

Este aparelho foi testado e produzido de acordo com todas as atuais diretivas relevantes da UE, tais como:

-  – Diretiva de Compatibilidade eletromagnética 2014/30/EU,
– Diretiva de Baixa tensão LVD 2014/35/EU,
– Diretiva RoHS 2011/65/CE e respetivas alterações,
- Diretiva 2009/125/CE, relativa aos requisitos de conceção ecológica dos produtos relacionados com a energia,

e foi fabricado de acordo com as mais recentes normas de segurança.

A marcação CE atesta este produto com todas as diretivas relevantes.

Meio Ambiente



Tenha sempre presente o nosso meio ambiente

Nunca deite o aparelho no lixo doméstico normal.

Este produto está em conformidade com a directiva europeia 2012/19/EU.

Elimine o aparelho através de um serviço de eliminação autorizado ou das entidades de eliminação locais.

Preste atenção às prescrições actuais válidas. Em caso de dúvida entre em contacto com a entidade de eliminação de resíduos.

Elimine todos os materiais de embalagem de forma ecológica.

Quando for se desfazer do aparelho, remova o cabo e eliminá-lo de uma forma ambientalmente amigável (por exemplo, centro de reciclagem).

Garantia

O importador garante este produto por um período de 24 meses (*) a partir da data de compra, e cobre a reparação sem encargos com mão-de-obra e materiais, avarias devidas a defeitos de fabricação ou componentes defeituosos, reservando-se o responsável pela garantia, segundo o seu próprio critério, o direito de substituição por aparelho igual ou equivalente.

A garantia não cobre as avarias provocadas por uso indevido, instalação incorrecta, descargas eléctricas, dano intencional do aparelho ou por causas estranhas ao mesmo. A garantia não cobre assim danos atribuíveis a quedas, pancadas, derrame de líquidos, exposição a condições extremas do meio ambiente ou deterioração provocada pelo uso normal das partes plásticas ou teclados, bem como pelo uso de baterias diferentes das especificadas neste manual.

Se o aparelho avariar durante o período da garantia, deverá entrar em contacto com o estabelecimento vendedor e remeter o aparelho para o local por este indicado, fazendo-o acompanhar do certificado de garantia e respectiva prova de compra.

O consumidor goza de todas as garantias previstas na Directiva 1999/44/CE do Parlamento Europeu e do Conselho, de 25 de maio.

(*) Apenas para países da União Europeia

Estimado cliente

Gracias por elegir un producto HÆGER.

Los productos HÆGER están diseñados para el bienestar de los consumidores, haciendo hincapié en los más altos estándares de calidad, funcionalidad y diseño. Estamos seguros de su satisfacción con la compra de este producto.

Suponemos que el usuario tiene conocimientos generales sobre el manejo de los aparatos eléctricos.

Lea con atención y, en su totalidad, las instrucciones de uso y seguridad y familiarícese con las funciones del aparato antes de la primera puesta en marcha. Conserve las instrucciones y entréguelas con el aparato si lo transfiriera a terceros.

Uso adecuado

Este aparato se ha diseñado para el uso en el hogar y en aplicaciones similares, tales como: – zonas de cocina para el personal en tiendas, oficinas y otros entornos de trabajo. – Clientes en hoteles, moteles y otros entornos de tipo residencial. – Entornos de tipo casa de huéspedes. – Granjas.

Indicaciones generales de seguridad

Lea el manual de instrucciones detenidamente antes de utilizar el dispositivo.

- Este aparato se debe colocar sobre una superficie estable nivelada.
- No lo utilice cuando el aparato se haya caído, si hay algún signo de daños o si tiene fugas.
- No utilice el dispositivo sin supervisión.
- Todas las reparaciones deberá realizarlas un electricista competente cualificado.
- Asegúrese de que el aparato esté almacenado en un entorno seco.
- Es absolutamente necesario mantener este aparato limpio en todo momento porque entra en contacto directo con los alimentos.
- El uso de accesorios no es recomendado por el fabricante puede provocar heridas e invalidar la garantía que pueda tener.

- No mueva el aparato tirando del cable y asegúrese de que el cable no se enrolle.
- Como medida de protección contra las descargas eléctricas, no sumerja el cable, el enchufe o el aparato en agua o cualquier otro líquido.
- Desenchufe el aparato de la toma cuando cambie piezas o realice tareas de mantenimiento.
- No utilice ningún aparato con el cable o el enchufe dañados, después de que se haya sufrido una avería o de que se haya dañado de cualquier manera. Para evitar riesgos, asegúrese de que un técnico cualificado sustituya el cable o el enchufe dañado. No repare usted mismo el aparato.
- No utilice este aparato cerca de fuentes de calor directo.
- Desenchufe el aparato de la toma cuando no lo esté utilizando.
- Asegúrese de que el cable no cuelgue por el filo de la mesa o encimera, no toque ninguna superficie caliente o entre en contacto directo con las partes calientes del aparato. No coloque el aparato debajo o cerca de las cortinas, persianas, etc.
- No utilice el dispositivo en el cuarto de baño ni cerca de un fregadero llenó de agua. Si este aparato se ha caído en el agua, en ninguna circunstancia agarre el aparato, primero saque el enchufe de la toma.

Cuidados especiales

- **Este aparato no debe ser utilizado por niños menores de 8 años. Este aparato puede ser utilizado por niños a partir de los 8 años y por personas con capacidades físicas, sensoriales o mentales reducidas, o que no tengan experiencia ni conocimientos, sin son supervisados o instruidos en el uso del aparato de forma segura y entienden los riesgos implicados.**
- **Los niños no pueden jugar con el aparato. Mantenga el aparato y el cable fuera del alcance de los niños menores de 8 años.**

- **Los niños no podrán realizar la limpieza ni el mantenimiento reservado al usuario a menos que tengan más de 8 años y cuenten con supervisión.**
- **Si ignora las instrucciones de seguridad, eximirá al fabricante de toda responsabilidad por posibles daños.**
- **Para proteger a los niños frente a los peligros de los aparatos eléctricos, asegúrese de no dejar los aparatos sin vigilancia. Elija un lugar de almacenamiento para el aparato donde los niños no puedan acceder a él. Asegúrese de que el cable no cuelgue hacia abajo.**

Indicación de los componentes

- | | |
|----------------------------------|----------------------------|
| 1. Cubierta del cono de exprimir | 2. Cono de exprimir grande |
| 3. Cono de exprimir pequeño | 4. Filtro de plástico |
| 5. Filtro de ajuste en plástico | 6. Tanque de jugo |
| 7. El alojamiento principal | 8. Palanca |
| 9. Filtro SSL | |

Antes del primer uso

- Saque el aparato y los accesorios de la caja. Retire los adhesivos, películas protectoras o plásticos del dispositivo.
- Antes del uso, limpie el chasis motor y los recambios con un trapo humedecido.

Uso

1. Desenrolle el cable por completo antes de conectar a la toma.
2. Conecte el cable de alimentación a la toma. (Nota: Asegúrese de que la tensión indicada en el dispositivo coincida con la tensión local antes de conectar el dispositivo. Tensión 220-240V~ 50 Hz).
3. Corta los frutos a exprimir por la mitad (desde el medio) y colócalos en la parte superior del cono de la prensa.
4. Coloque un vaso debajo de la válvula antigoteo.
5. Encienda el aparato empujando hacia abajo con la manija de presión sobre la fruta cítrica una vez que se ha colocado en el cono de jugo.
6. Para detener el aparato, simplemente deje de aplicar presión al cono.

Instrucciones de uso

Nota:

- El cono más grande es para frutas más grandes como el naranja, y puedes presionar con la palanca; el cono más pequeño es para frutas más pequeñas como el limón, y debe presionar con la mano.
- Control de tiempo de operación correcto: encienda el aparato por 15 segundos, luego apague el aparato por 15 segundos como ciclo de trabajo; después de haber operado el artefacto durante 10 ciclos, debe detener el funcionamiento y apagar el artefacto durante 30 minutos para descansar el aparato.
- Si procesa una gran cantidad de frutas, debe limpiar periódicamente el filtro y el tanque para eliminar los restos de la pulpa.

Limpieza

- Antes de limpiar el dispositivo, desconecte primero el cable. Desmonte todas las piezas y límpielas.
- Limpie el exterior del aparato con un trapo suave y ligeramente humedecido.
- No use limpiadores tóxicos o abrasivos como gasolina, polvos abrasivos o disolvente. Basta con limpiadores de cocina o lavavajillas normal con agua.
- No sumerja nunca el aparato en agua ni otros líquidos. No use nunca el lavavajillas para limpiar el aparato.
- Las siguientes partes se pueden limpiar en el lavavajillas: cubierta protectora, cono, filtro, jarra.

Datos técnicos

Modelo:	CJ-160.005A
Suministro de tensión:	220-240V~, 50 Hz
Consumo de energía:	160W

Conformidad CE

Este producto ha sido probado y producido de acuerdo con las normativas actuales y pertinentes, tales como:



- Directiva de compatibilidad electromagnética 2014/30/EU,
- Directiva de baja tensión Directiva (LVD) 2014/35/EU,
- Directiva RoHS e sus modificaciones 2011/65/UE,
- Directiva 2009/125/CE sobre requisitos de diseño ecológico para productos relacionados con la energía,

y ha sido construido de acuerdo con las últimas normas de seguridad.

La marca CE certifica este producto con todas las directivas relevantes relacionadas.

La eliminación de la unidad



Tenga en cuenta el medio ambiente

Nunca tirar el aparato a la basura normal.

Este producto cumple con la Directiva Europea 2012/19/EU.

Elimine el aparato a través de una empresa de evacuación de basuras autorizada o por medio del centro de evacuación de basuras municipal.

Tenga en cuenta las normativas actuales en vigor. En caso de duda póngase en contacto con el centro de evacuación de basuras.

El material de embalaje debe desecharse de forma respetuosa con el medio ambiente.

Si desea desechar el aparato, corte el cable y entréguelo en el centro de evacuación de basuras municipal para su destrucción.

Garantía

Este producto está cubierto por una garantía de 24 meses (*) a partir de la fecha de compra, y abarca la reparación sin cargos de mano de obra y materiales, de los fracasos debido a defectos de fabricación o componentes defectuosos, reservándose el responsable de la garantía, de acuerdo con su propia discreción, el derecho a la sustitución por aparato igual o equivalente.

La garantía no cubre daños causados por mal uso, instalación inadecuada, descargas eléctricas, el daño intencional de los equipos o la misma causa extraña. La garantía no cubre los daños imputables a caídas, golpes, derrame de líquidos, exposición a condiciones extremas del medio ambiente o los daños causados por el uso normal de las piezas de plástico o teclados, así como por el uso de pilas o acumuladores distintas de las especificadas en el manual.

Si el mal funcionamiento del equipo durante el período de garantía deberá ponerse en contacto con el vendedor establecimiento y enviar la unidad al lugar fijado por él, que le siguen el certificado de garantía y su prueba de compra.

El consumidor disfruta de todas las garantías previstas en la Directiva 1999/44/CE del Parlamento Europeo y del Consejo, de 25 de mayo.

(*) Solo para países de la Unión Europea

Cher Client

Merci d'avoir choisi un produit HÆGER.

Les produits HÆGER sont conçus pour le bien-être du consommateur, en insistant sur les plus hauts standards de qualité, de fonctionnalité et de design. Nous sommes certains de leur satisfaction à l'achat de ce produit.

Nous supposons que l'utilisateur détient des connaissances générales sur l'emploi des appareils électroménagers.

Avant la première mise en service, lisez attentivement le présent mode d'emploi et les instructions de sécurité et familiarisez-vous avec les fonctions de l'appareil. Conservez le présent mode d'emploi et le cas échéant, transmettez-le à des tiers.

Usage conforme

Cet appareil est destiné à une utilisation domestique et aux applications similaires, notamment : – coin cuisine des commerces, bureaux et autres environnements de travail – hôtels, motels et autres environnements de type résidentiel – environnements de type chambre d'hôtes – fermes.

Conseils généraux de sécurité

Veuillez lire attentivement la notice d'emploi avant l'utilisation de l'appareil.

- L'appareil doit être posé sur une surface stable et nivelée.
- Ne pas utiliser l'appareil s'il est tombé, s'il apparaît endommagé ou s'il fuit.
- Ne jamais utiliser l'appareil sans supervision.
- Toutes les réparations doivent être effectuées par un électricien qualifié agréé.
- Veillez à ce que l'appareil soit rangé dans un lieu sec.
- Il est impératif de conserver cet appareil propre en permanence car il est en contact direct avec des aliments.
- L'utilisation d'accessoires qui ne sont pas recommandés par le fabricant peut entraîner des blessures et annulera toutes garanties en votre possession.
- Ne jamais déplacer l'appareil en tirant sur le cordon et veillez à ce que ce dernier ne devienne pas entortillé.

- Ne pas immerger le cordon, la prise ou l'appareil dans de l'eau ou autre liquide afin de vous éviter un choc électrique.
- Débranchez l'appareil de la prise lors du changement de pièces ou pour l'entretien.
- Ne pas utiliser cet appareil avec un cordon ou une prise endommagée ou s'il ne fonctionne pas correctement, ou a subi des dégâts quelconques. Afin d'éviter tous dangers, veillez à ce qu'un cordon ou prise endommagés soient remplacés par un technicien qualifié. Ne réparez pas vous-même cet appareil.
- Ne pas utiliser cet appareil à proximité de sources directes de chaleur. Débranchez l'appareil de la prise lorsqu'il n'est pas utilisé.
- Veillez à ce que le cordon ne soit pas suspendu au bord d'une table ou d'un comptoir, qu'il ne touche aucune surface chaude ou n'entre pas en contact direct avec des parties brûlantes de l'appareil. Ne pas positionner l'appareil sous ou à proximité de rideaux, de tentures, etc.
- Ne pas utiliser cet appareil dans la salle de bain ou à proximité d'un évier rempli d'eau. Si cet appareil est tombé dans l'eau il ne faut en aucun cas le saisir directement. Débranchez d'abord la fiche de la prise.

Attention particulière

- **Cet appareil ne doit pas être utilisé par des enfants de moins de 8 ans. Cet appareil peut être utilisé par des enfants de 8 ans ou plus et des personnes présentant un handicap physique, sensoriel ou mental voire ne disposant pas des connaissances et de l'expérience nécessaires en cas de surveillance ou d'instructions sur l'usage de cet appareil en toute sécurité et de compréhension des risques impliqués.**
- **Les enfants ne doivent pas jouer avec l'appareil.**
- **Maintenez l'appareil et son cordon d'alimentation hors de portée des enfants de moins de 8 ans. Le nettoyage et la maintenance utilisateur ne doivent pas être confiés**

à des enfants sauf s'ils ont 8 ans ou plus et sont sous surveillance.

- Le fabricant ne sera pas tenu responsable de tous dommages si les consignes de sécurité ne sont pas respectées.
- Pour protéger les enfants des dangers des appareils électriques, veillez à ne jamais laisser les appareils sans surveillance. Par conséquent, il faudra choisir un lieu de rangement pour l'appareil inaccessible aux enfants. Assurez-vous que le câble n'est pas suspendu vers le bas.

Description des différentes parties de l'appareil

- | | |
|-------------------------------------|-------------------------|
| 1. Couvercle du cône de presse | 2. Grand cône de presse |
| 3. Petit cône de presse | 4. Filtre en plastique |
| 5. Le filtre de ajuste en plastique | 6. Réservoir de jus |
| 7. Boîtier principal | 8. Levier |
| 9. Filtre SSL | |

Avant la première utilisation

- Sortez l'appareil et les accessoires de l'emballage. Retirez les autocollants, les protections en aluminium ou en plastique de l'appareil.
- Avant l'utilisation, nettoyez l'appareil et tous les accessoires avec un chiffon humide.

Utilisation

1. Déroulez complètement le cordon avant de brancher à la prise.
2. Branchez le cordon d'alimentation à la prise. (NB : Veillez à ce que la tension indiquée sur l'appareil corresponde à la celle du secteur local avant de le brancher. (Tension : 220-240V~ 50Hz).
3. Coupez les fruits à presser en deux (du milieu) et placez-les sur le cône de la presse.
4. Placez un verre sous la vanne anti-goutte.

5. Allumez l'appareil en poussant vers le bas avec la poignée de pression sur le morceau d'agrumes une fois qu'il a été placé sur le cône de jus.
6. Pour arrêter l'appareil, il suffit d'arrêter d'appliquer une pression sur le cône.

Remarquer :

- Le plus gros cône est pour les fruits plus gros comme l'orange, et vous pouvez appuyer avec le levier ; le petit cône est pour les petits fruits comme le citron, et vous devez appuyer avec votre main.
- Contrôle du temps de fonctionnement correct : allumer l'appareil pendant 15s, puis éteindre l'appareil pendant 15s comme un cycle de travail ; Après avoir fait fonctionner l'appareil pendant 10 cycles, vous devez arrêter le fonctionnement et éteindre l'appareil pendant 30 minutes pour faire reposer l'appareil.
- Si vous traitez une grande quantité de fruits, vous devez nettoyer périodiquement le filtre et le réservoir pour éliminer les restes de la pulpe.

Nettoyage


- Retirez d'abord la prise avant de nettoyer l'appareil. Ensuite, démontez toutes les pièces et nettoyez-les.
- Nettoyez l'extérieur de l'appareil avec un chiffon doux et à peine humide.
- N'utilisez aucun produit de nettoyage toxique ou abrasif tel de l'essence, de la poudre à récurer ou du diluant. Un détergent normal de cuisine ou du produit de vaisselle avec de l'eau sont suffisants.
- N'immergez jamais l'appareil dans l'eau ou tout autre liquide. N'utilisez jamais le lave-vaisselle pour nettoyer l'appareil.
- Les parties suivantes peuvent être nettoyées au lave-vaisselle : Couvercle de protection, Cône, Filtre, Carafe.

Données techniques

Modèle :	CJ-160.005A
Alimentation :	220-240V~, 50 Hz
Consommation :	160W

Conformité CE

Ce produit a été testé et produit selon toutes les directives européennes actuelles applicables, tels que :

-  - La compatibilité électromagnétique Directive 2014/30/EU,
- Directive Basse Tension Directive (LVD) 2014/35/EU,
- Directive RoHS avec ses modifications 2011/65/UE,

- Directive 2009/125/CE relative aux exigences d'écoconception applicables aux produits liés à l'énergie,

et a été construit en conformité avec les dernières normes de sécurité.

Le marquage CE atteste ce produit à toutes les directives relevant.

Mise au rebut



Rappelons de notre environnement

L'appareil ne doit jamais être jeté dans la poubelle domestique normale.

■ Ce produit est soumis à la directive européenne 2012/19/EU.

Éliminez l'appareil par l'intermédiaire d'une entreprise de traitement des déchets autorisée ou via le service de recyclage de votre commune.

Veuillez respecter les règlements actuellement en vigueur. En cas de doutes, contactez votre organisation de recyclage.

Procédez à une élimination des matériaux d'emballage respectueuse de l'environnement.

Lorsque vous vous débarrassez de l'appareil, retirez le câble et l'éliminez dans un environnement (centre de recyclage, par exemple).

Garantie

Ce produit est couvert par une garantie de 24 mois (*) à compter de la date d'achat et couvre la réparation gratuitement avec le travail manuel et du matériel, des dommages dus à des défauts de fabrication ou de pièces défectueuses, en réservant les responsables sous garantie, selon sa propre discrétion, le droit de substitution, ou un appareil similaire.

La garantie ne couvre pas les dommages causés par une mauvaise utilisation, mauvaise installation, décharges électriques, dommage intentionnel de l'appareil ou les causes de l'étrange même. La garantie ne couvre pas les dommages attribuables à des chutes, ainsi, les bosses, les déversements, l'exposition à des conditions extrêmes de l'environnement ou les dommages causés par une utilisation normale des pièces en plastique ou des claviers, ainsi que par l'utilisation d'autres batteries que celles spécifiées dans le manuel.

Si l'appareil tombe en panne pendant la période de garantie, vous devez contacter l'établissement de vente et remettre l'appareil à l'endroit désigné par lui, lui causant d'accompagner le certificat de garantie et une preuve d'achat.

Le consommateur bénéficie de toutes les garanties prévues par la directive 1999/44/CE du Parlement européen et du Conseil du 25 Mai.

(*) Seulement pour les pays de l'Union Européenne

Meet the family



HAEGERTEC, s.a.

Edifício HAEGER – Pct. Cidade de Londres, 1
Parque Industrial do Arneiro
2660-456 S. Julião do Tojal
PORTUGAL
<http://www.haeger.pt>

Tel: +351 21 949 83 00 (Geral)
Tel: +351 21 949 83 02 (pós-venda)
Fax: +351 21 949 83 25
e-mail: assistencia@haeger.pt
e-mail: comercial@haeger.pt

